



**Skudo**

PORTE BLINDATE

**italporte®**

# Indice

TEKNO T1	7
TEKNO T8	9
SCHEDE TECNICHE	10
PREMIUM P1	15
PREMIUM P8	17
SCHEDE TECNICHE	18
SIKURA S1	23
SIKURA S8	25
CERNIERE A SCOMPARSA	26
SCHEDE TECNICHE	28
SISTEMI DI CHIUSURA	30
SICUREZZA	31
HOME H	33
SCHEDE TECNICHE	36
SISTEMI DI CHIUSURA	38
SICUREZZA	39
OPTIONAL E DOTAZIONI	40

Skudo

**TRADIZIONE MADE IN ITALY**

PRECISIONE STRUTTURALE, SCELTA DEI MATERIALI, CURA DEI DETTAGLI, LINEE DECISE ED ELEGANTI SONO I CAPISALDI DI UN VENTAGLIO DI NUOVE POSSIBILITÀ. È L'ESPRESSIONE DI UNA TRADIZIONE CHE SI MANTIENE NEL TEMPO, QUELLA DI CREARE E REALIZZARE PORTE COMPLETAMENTE MADE IN ITALY, ATTENTI AL DESIGN, ALL'ESTETICA E ALLA QUALITÀ.

LA COLLEZIONE SKUDO È FRUTTO DELLA FORTUNATA COLLABORAZIONE CON DIERRE S.P.A., VERI ESPERTI IN SOLUZIONI BLINDATE. DA QUESTA ESPERIENZA NASCONO SETTE MODELLI AD ALTA TECNOLOGIA, AI QUALI ABBIAMO APPLICATO I NOSTRI PREGIATI RIVESTIMENTI. ECCO VOI, I NOSTRI GIOIELLI DA INTERNI.

*TRADITION OF MADE IN ITALY*

*Structural precision, selection of materials, attention to detail and strong elegant lines are the cornerstones of countless new possibilities. It is the expression of a tradition that has been maintained over time, that of creating and creating doors completely made in Italy, attentive to design, aesthetics and quality.*

*The Skudo collection is the result of a successful collaboration with Dierre S.p.A., who are true experts in armoured solutions. Seven high-tech models rise from this experience, to which we have applied our precious coatings. We bring to you our interior jewellery.*

TEKNO È IL RISULTATO DI UNA TECNOLOGIA ESCLUSIVA, CHE CONSENTE LA REALIZZAZIONE DI UN MIX DI PRESTAZIONI ECCELLENTI. LA PARTICOLARE STRUTTURA INTERNA ALLA SCOCCA A DOPPIA LAMIERA GARANTISCE INFATTI:

*Tekno is the result of an exclusive technology that allows the realization of a performance mix excellent. The particular internal structure of the body a double sheet guarantees in fact:*

3

CLASSE 3 ANTIEFFRAZIONE  
*Burglar resistance in Class 3*



40 dB DI ISOLAMENTO ACUSTICO  
*40 dB of acoustic insulation*



TRASMITTANZA TERMICA DI SERIE 1,3 W/M2K  
(CON PANNELLI 7+7 MM, PER UNO SPESSORE DELL'ANTA DI SOLI 63 MM)  
*Standard thermal transmittance 1.3 w/m2K (with panels 7+7 mm, for a thickness of the leaf of only 63 mm)*

# Tekno T1

TEKNO T1 con pannello liscio laccato bianco, ferramenta su richiesta mod. Plana cromo satinato  
TEKNO T1 with smooth lacquered white panel, chrome satin Plana model hardware on request.



Carenatura graffa  
Clip on trim



SERRATURA CON CILINDRO DI SICUREZZA  
2 DEVIATORI BLOCK, UNO INFERIORE E UNO SUPERIORE  
6 ROSTRI FISSI  
LIMITATORE DI APERTURA A TRASLAZIONE

Lock with security cylinder  
2 block deviators, lower and upper one  
6 fixed grips  
Shifting opening-limiting device



# Tekno T8



TEKNO T8 con pannello liscio a vena verticale in rovere tinto wengè con ferramenta di serie  
TEKNO T8 smooth wenge stained oak panel with vertical veins with standard hardware

SERRATURA CON CILINDRO SUPERIORE DI SICUREZZA  
E CILINDRO INFERIORE DI SERVIZIO  
DUE SISTEMI DI CHIUSURA INDIPENDENTI.  
SISTEMA PRINCIPALE: CILINDRO DI SICUREZZA NEOS  
2 DEVIATORI BLOCK, UNO INFERIORE E UNO SUPERIORE  
6 ROSTRI FISSI  
LIMITATORE DI APERTURA A TRASLAZIONE

*Lock with upper security cylinder and lower service cylinder  
Two independent locking systems.  
Main system: Neos security cylinder  
2 Block deviators, one lower and one upper  
6 Fixed grips  
Shifting opening-limiting device*

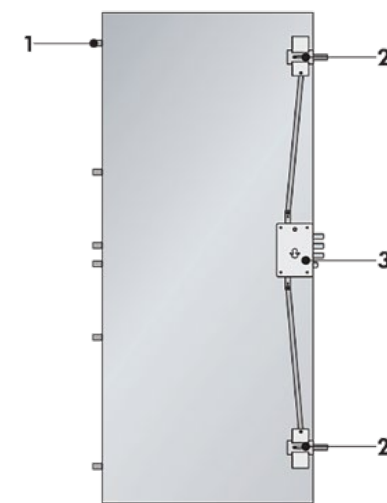
# Caratteristiche tecniche

Technical features

## Tekno T1

1. 6 ROSTRI FISSI
2. DEVIATORE "BLOCK"
3. SERRATURA TRIPLICE A CILINDRO

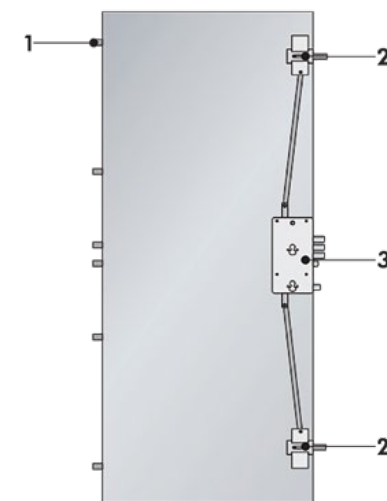
1. 6 fixed grips
2. "block" deviator
3. cylinder triple lock



## Tekno T8

1. 6 ROSTRI FISSI
2. DEVIATORE "BLOCK"
3. SERRATURA TRIPLICE: CILINDRO SUPERIORE DI SICUREZZA+CILINDRO INFERIORE DI SERVIZIO

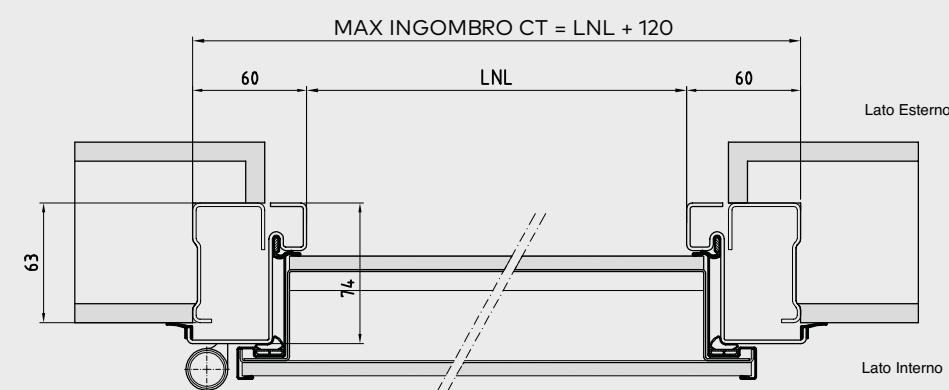
1. 6 fixed grips
2. "block" deviator
3. triple lock: safety up per cylinder + safety lower cylinder



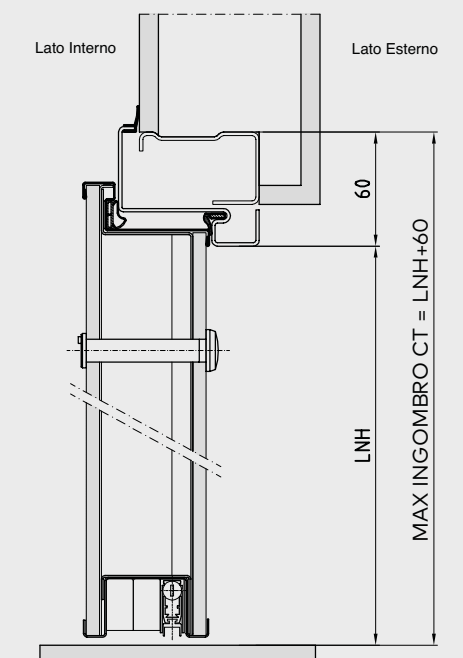
# Scheda tecnica

Technical sheets

SEZIONE ORIZZONTALE



SEZIONE VERTICALE



MISURE PER IL TELAIO E C.T. STANDARD

LNL	CTL (LNL+120)	LNH	CTH (LNH+60)
900	1020	2100	2160
850	970	2100	2160
800	920	2100	2160

PREMIUM È IL RISULTATO DI UNA TECNOLOGIA ESCLUSIVA, CHE CONSENTE LA REALIZZAZIONE DI UN MIX DI PRESTAZIONI ECCELLENTI, L'UNICO OMOLOGATO IN CLASSE 4, INFATTI:

*Premium is the result of an exclusive technology that allows the realization of a performance mix excellent, the only one approved in class 4, in fact:*

4

CLASSE 4 ANTIEFFRAZIONE  
*Burglar resistance in Class 4*



40 dB DI ISOLAMENTO ACUSTICO  
*40 dB of acoustic insulation*



TRASMITTANZA TERMICA DI SERIE 1,3 W/M2K  
(CON PANNELLI 7+7 MM, PER UNO SPESSORE  
DELL'ANTA DI SOLI 63 MM)  
*Standard thermal transmittance 1.3 w/m2K  
(with panels 7+7 mm, for a thickness of the leaf  
of only 63 mm)*





# Premium P1

SERRATURA CON CILINDRO DI SICUREZZA  
2 DEVIATORI BLOCK, UNO INFERIORE E UNO SUPERIORE  
6 ROSTRI FISSI  
LIMITATORE DI APERTURA A TRASLAZIONE

*Lock with security cylinder  
2 block deviators, lower and upper one  
6 fixed grips  
Shifting opening-limiting device*

PREMIUM P1 con pannello collezione KUADRA modello KU 800 pantografato bianco, ferramenta a richiesta modello Plana cromo satinato  
*PREMIUM P1 with KUADRA collection panel KU800 model pantographed white, hardware on request chrome satin Plana model*

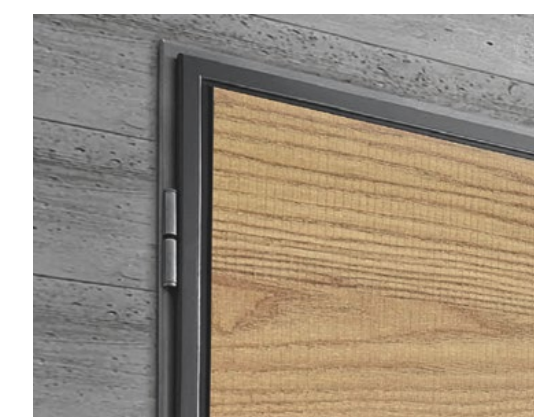




PREMIUM P8 con pannello liscio a vena orizzontale in rovere sbiancato, con ferramenta bronzata a richiesta  
PREMIUM P8 with smooth bleached oak panel with horizontal veins, with bronzed hardware on request

# Premium P8

Cornice fermapannello fast-grip  
Fast grip panel-holding frame



SERRATURA CON CILINDRO SUPERIORE DI SICUREZZA  
E CILINDRO INFERIORE DI SERVIZIO  
DUE SISTEMI DI CHIUSURA INDIPENDENTI  
SISTEMA PRINCIPALE: CILINDRO DI SICUREZZA NEOS  
2 DEVIATORI BLOCK, UNO INFERIORE E UNO SUPERIORE  
6 ROSTRI FISSI  
LIMITATORE DI APERTURA A TRASLAZIONE

*Lock with upper security cylinder and lower service cylinder  
Two independent locking systems.  
Main system: Neos security cylinder  
2 Block deviators, one lower and one upper  
6 Fixed grips  
Shifting opening-limiting device*

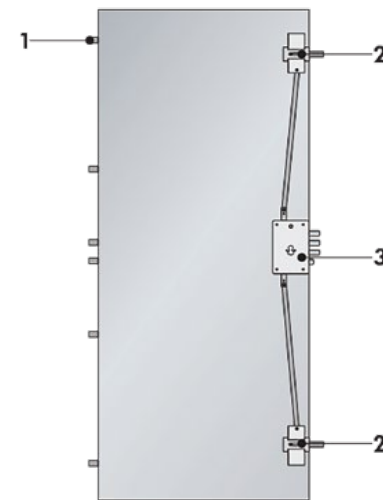
# Caratteristiche tecniche

Technical features

## Premium P1

1. 6 ROSTRI FISSI
2. DEVIATORE "BLOCK"
3. SERRATURA TRIPLICE A CILINDRO

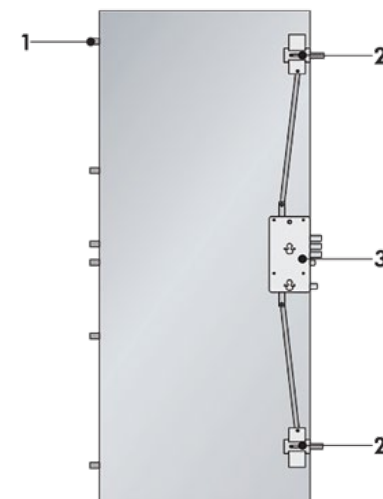
1. 6 fixed grips
2. "block" deviator
3. cylinder triple lock



## Premium P8

1. 6 ROSTRI FISSI
2. DEVIATORE "BLOCK"
3. SERRATURA TRIPLICE: CILINDRO SUPERIORE DI SICUREZZA+CILINDRO INFERIORE DI SERVIZIO

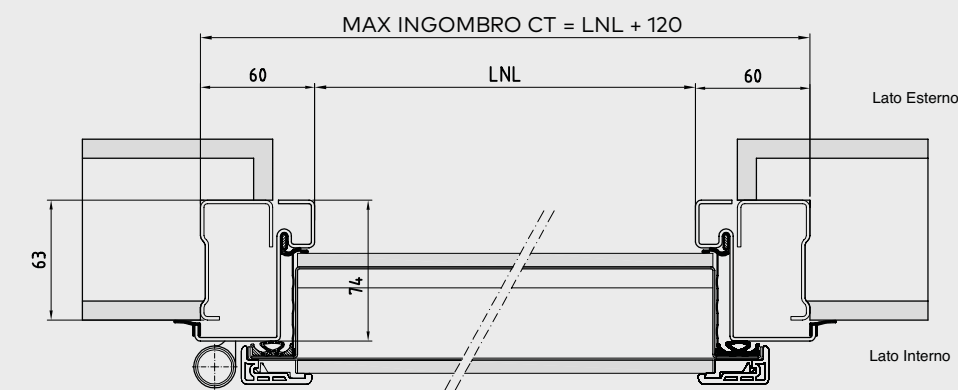
1. 6 fixed grips
2. "block" deviator
3. triple lock: safety up per cylinder + safety lower cylinder



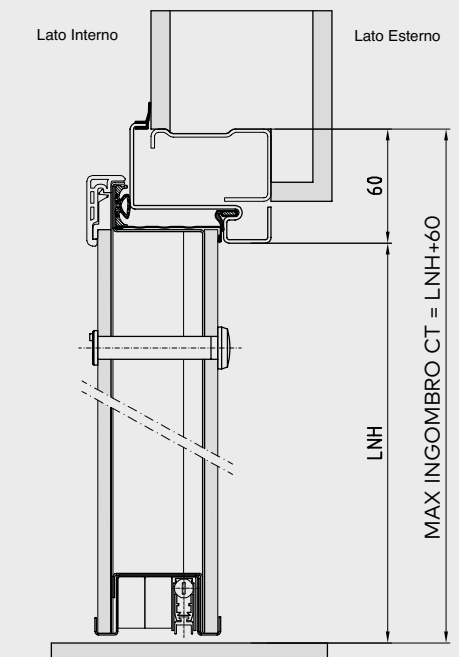
# Scheda tecnica

Technical sheets

SEZIONE ORIZZONTALE



SEZIONE VERTICALE



MISURE PER IL TELAIO E C.T. STANDARD

LNL	CTL (LNL+120)	LNH	CTH (LNH+60)
900	1020	2100	2160
850	970	2100	2160
800	920	2100	2160

SIKURA È IL RISULTATO DI UNA TECNOLOGIA ESCLUSIVA, CHE CONSENTE IL MIX DI OTTIME PRESTAZIONI. LA PARTICOLARE STRUTTURA INTERNA DELLA SCOCCA A DOPPIA LAMIERA GARANTISCE:

*SIKURA is the result of an exclusive technology, which allows the mix of excellent performance. The particular internal structure of the double-sheeted body guarantees:*

3

CLASSE 3 ANTIEFFRAZIONE  
*Burglar resistance in Class 3*



40 dB DI ISOLAMENTO ACUSTICO  
*40 dB of acoustic insulation*



TRASMITTANZA TERMICA DI SERIE 1,3 W/M2K  
(CON PANNELLI 7+7 MM, PER UNO SPESSORE DELL'ANTA DI SOLI 63 MM)  
*Standard thermal transmittance 1.3 w/m2K (with panels 7+7 mm, for a thickness of the leaf of only 63 mm)*

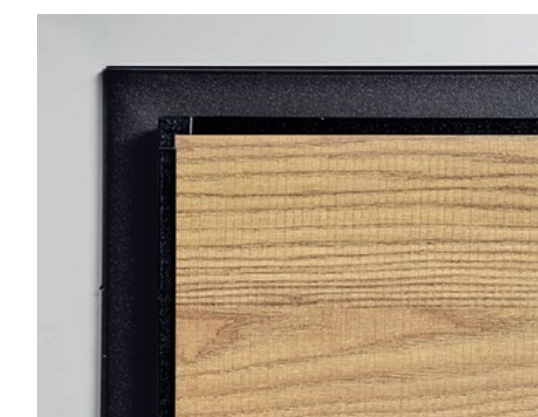


# Sikura S1

SIKURA S1 con pannello XILO1 mandorla, ferramenta a richiesta modello Plana cromo satinato  
SIKURA S1 with XILO1 almond panel, hardware on request chrome satin Plana model



Carenatura graffa  
Clip on trim



SERRATURA CON CILINDRO DI SICUREZZA  
2 DEVIATORI BLOCK, UNO INFERIORE E UNO SUPERIORE  
6 ROSTRI FISSI  
LIMITATORE DI APERTURA A TRASLAZIONE

*Lock with security cylinder  
2 Block deviators, one lower and one upper  
6 Fixed grips  
Shifting opening-limiting device*



# Sikura S8

SIKURA 8 con pannello collezione Seventy modello RIM laccato bianco con cilindro a richiesta New Power  
*SIKURA 8 with Seventy collection panel RIM model lacquered white with New Power cylinder on request*



SERRATURA CON CILINDRO SUPERIORE DI SICUREZZA  
E CILINDRO INFERIORE DI SERVIZIO  
DUE SISTEMI DI CHIUSURA INDIPENDENTI  
SISTEMA PRINCIPALE: CILINDRO DI SICUREZZA NEOS  
2 DEVIATORI BLOCK, UNO INFERIORE E UNO SUPERIORE  
6 ROSTRI FISSI  
LIMITATORE DI APERTURA A TRASLAZIONE

*Lock with upper security cylinder and lower service cylinder  
Two independent locking systems.  
Main system: Neos security cylinder  
2 Block deviators, one lower and one upper  
6 Fixed grips  
Shifting opening-limiting device*



# Cerniere a scomparsa

*Hinged hinge*

PORTA TRADIZIONALE  
*Traditional door*

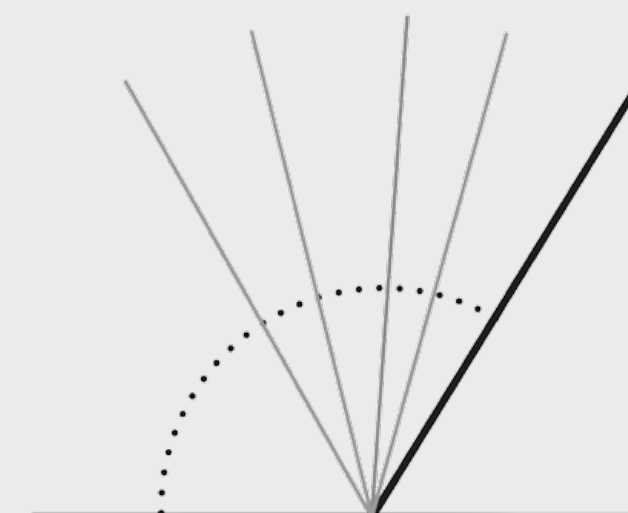


Cerniere anuba e angolari  
*Anuba Hinge*

SIKURA



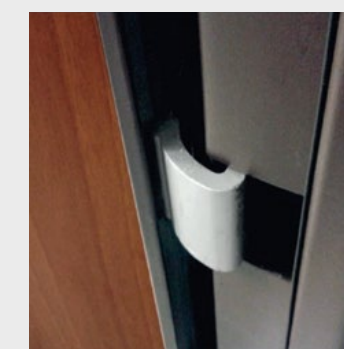
Cerniere a scomparsa e carenatura a graffa  
*Hinged hinge Clip on trim*



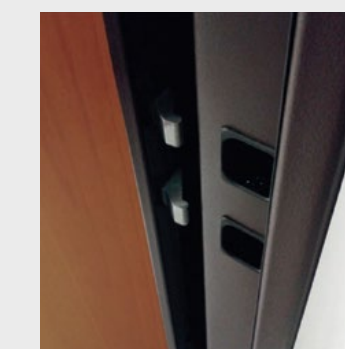
Apertura 110°  
*Opening 110°*



Fermo porta torsione telaio  
*Frame twist-prevention door stop*



Cerniera a scomparsa  
*Concealed hinge*



Rostro sikura  
*Sikura rostrum*

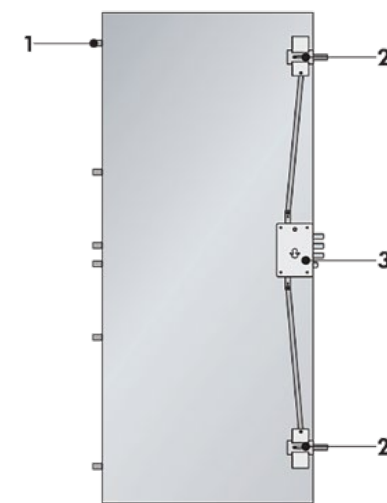
# Caratteristiche tecniche

Technical features

## Sikura S1

- 1. 6 ROSTRI FISSI
- 2. DEVIATORE "BLOCK"
- 3. SERRATURA TRIPLICE A CILINDRO

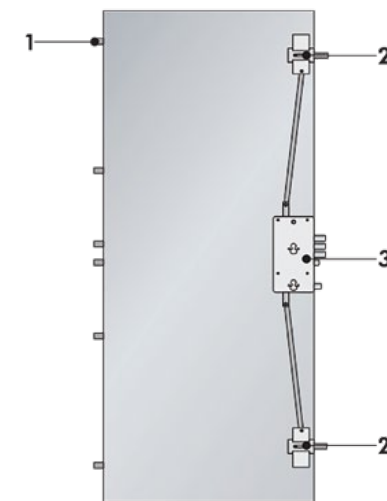
- 1. 6 fixed grips
- 2. "block" deviator
- 3. cylinder triple lock



## Sikura S8

- 1. 6 ROSTRI FISSI
- 2. DEVIATORE "BLOCK"
- 3. SERRATURA TRIPLICE: CILINDRO SUPERIORE DI SICUREZZA+CILINDRO INFERIORE DI SERVIZIO

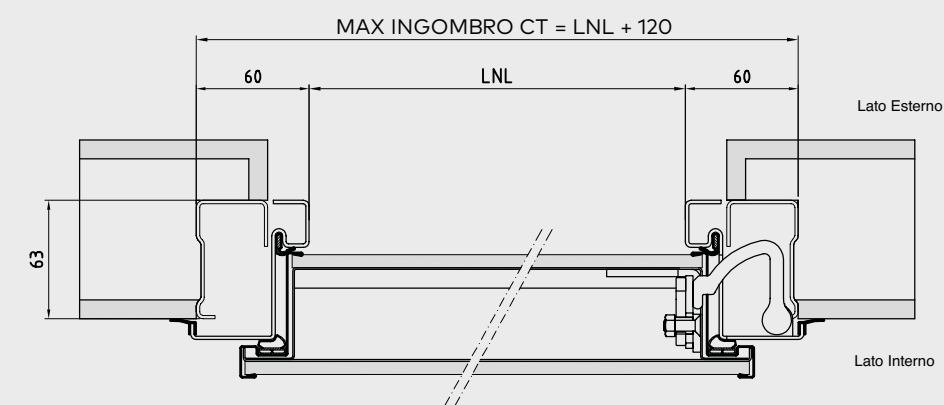
- 1. 6 fixed grips
- 2. "block" deviator
- 3. triple lock: safety up per cylinder + safety lower cylinder



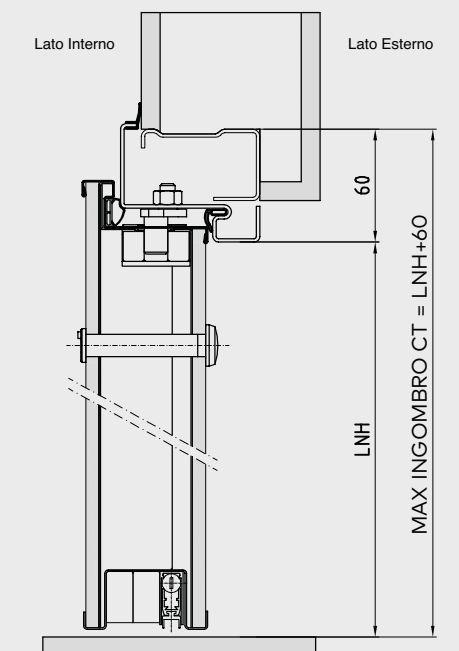
# Scheda tecnica

Technical sheets

SEZIONE ORIZZONTALE



SEZIONE VERTICALE



MISURE PER IL TELAIO E C.T. STANDARD

LNL	CTL (LNL+120)	LNH	CTH (LNH+60)
900	1020	2100	2160
850	970	2100	2160
800	920	2100	2160

# Sistemi di chiusura (Tekno-Premium-Sikura)

Locking systems (Tekno-Premium-Sikura)

# Sicurezza

Security

## Serratura per cilindro

LOCK BLOCKING SYSTEM PERMETTE DI BLOCCARE LA SERRATURA QUALORA SI CERCASSE DI TOGLIERE IL CILINDRO

*Locks for cylinder*

*Lock Blocking System allows you to lock the lock if you try to remove the cylinder*

**LOCK**  
blocking system

**Cilindro Neos\***  
Neos Cylinder



## Extra New Power (a richiesta)

SISTEMA ANTI-MANIPOLAZIONE BREVETTATO  
MECCANISMO DEL CILINDRO ANTI-BUMPING  
SBOZZO DI CHIAVE PROTETTO CON ACCOPPIAMENTO ROTONDO BREVETTATO  
DUPLICAZIONE CHIAVE PROTETTA  
2 VOLTE PIÙ RESISTENTE ALLA ROTTURA IN MEZZERIA RISPETTO AD UN CILINDRO IN OTTONE  
CILINDRO MODULARE

*Patented anti-manipulation system*

*Anti-bumping cylinder mechanism*

*Key blanks protected with rounded patented coupling*

*Key duplication protected and controlled*

*2 times more resistant to halfway breakage compared to a brass cylinder*

*Modular Cylinder*



Chiave standard  
Standard key

JACK KEY



Rostro Fisso  
Fixed Grip



Deviatore Block  
Block Deviator



Defender  
Defender



Lamina Parafreddo  
Cold Excluding Sill

ANIMA IN ACCIAIO. LA SCOCCA, AL CUI INTERNO SONO FISSATI SPECIALI RINFORZI VERTICALI, CONSENTE PIÙ RESISTENZA E RIGIDITÀ ALL'INTERA STRUTTURA. I SEI ROSTRI FISSI, LUNGO IL LATO DELLA CERNIERA, A BATTENTE CHIUSO S'INSERISCONO NELLE CAVITÀ CORRISPONDENTI SUL TELAIO, IN MODO DA IMPEDIRE LO SCARDINAMENTO. IL DEVIATORE BLOCK SUL LATO INFERIORE E SUL LATO SUPERIORE, COMANDATO DALLA SERRATURA, SI INSERISCE NEL TELAIO E ANCORA E BLOCCA SALDAMENTE LA PORTA. IL CILINDRO È AVVOLTO DA UNA BOCCOLA D'ACCIAIO, IL DEFENDER, CHE PROTEGGE IL LATO ESTERNO DELLA SERRATURA, AUMENTANDO LA RESISTENZA

PORTA BLINDATA CON SERRATURA  
A GESTIONE ELETTRONICA E MANUALE.  
GRAZIE AL SISTEMA “DOPPIA FUNZIONE”,  
CHE CONIUGA IN UN’UNICA SERRATURA  
- PROPRIO COME NELLE AUTOMOBILI -  
LA FUNZIONE AUTOMATICA E QUELLA  
MANUALE, HOME OFFRE MAGGIORE PRATICITÀ  
RISPETTO ALLE PORTE TRADIZIONALI,  
MA MANTIENE IL CONTROLLO DI APERTURA  
GARANTITO DALLA SERRATURA MECCANICA.  
HOME È UNA PORTA BLINDATA EVOLUTA,  
AFFIDABILE, SICURA.

*Security door with electronically and manually-managed lock  
Thanks to the “double function” system, which combines in one lock  
- just like in automobiles - the automatic and manual functions,  
Home offers greater practicality compared to traditional doors,  
but maintains the opening control guaranteed by the mechanical lock.  
Home is an evolved, reliable and safe security door.*

3

CLASSE 3 ANTIEFFRAZIONE  
*Burglar resistance in Class 3*



39 dB DI ISOLAMENTO ACUSTICO  
*39 dB of acoustic insulation*



TRASMITTANZA TERMICA DI SERIE 1,8 W/M2K  
*Standard thermal transmittance 1.8 w/m2K*



HOME con pannello pantografato mod.30 - a richiesta imbotte personalizzato  
*HOME with grooved panel mod.30 - Custom intrados on request*



# Home H

SERRATURA MOVIMENTO AD INGRANAGGI  
AUTOMATIZZATA CON SISTEMA "LOCK BLOCKING  
SYSTEM" A CILINDRO

2 DEVIATORI HOOK PIÙ ASTA TELESCOPICA  
DI CHIUSURA PIÙ 6 ROSTRI FISSI

CENTRALINA ELETTRONICA DI COMANDO SERRATURA

*Lock with upper security cylinder  
and lower service cylinder*

*2 diverters Hook plus telescopic  
closing rod plus 6 fixed bolts*

*Electronic control unit for lock*



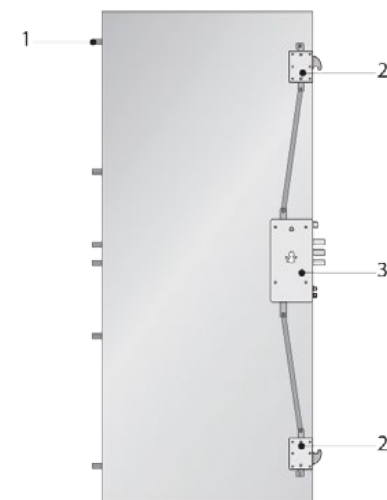
# Caratteristiche tecniche

Technical features

## Home H

- 1. 6 ROSTRI FISSI SHILD
- 2. DEVIATORE "BLOCK"
- 3. SERRATURA TRIPLICE A CILINDRO

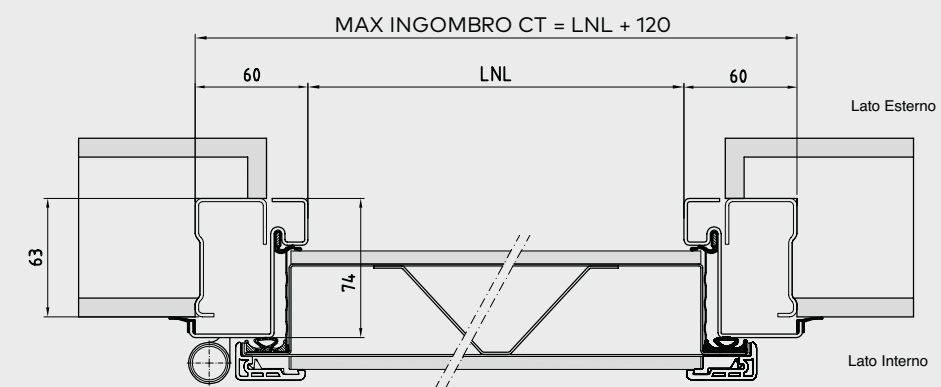
- 1. 6 fixed grips
- 2. "block" deviator
- 3. cylinder triple lock



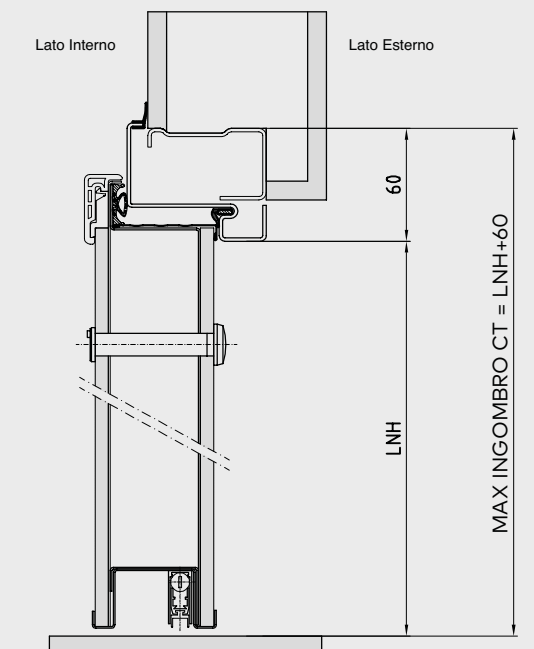
# Scheda tecnica

Technical sheets

SEZIONE ORIZZONTALE



SEZIONE VERTICALE



MISURE PER IL TELAIO E C.T. STANDARD

LNL	CTL (LNL+120)	LNH	CTH (LNH+60)
900	1020	2100	2160
850	970	2100	2160
800	920	2100	2160



# Sistemi di apertura e chiusura

Opening and closing systems

Sicurezza

Security

## Lato esterno

BASTA AVVICINARE LA CHIAVE ELETTRONICA ALLA MOSTRINA POSTA SUL BATTENTE: I LED SI SPENGO E I CATENACCI RIENTRANO; POI, ABBASSANDO LA MANIGLIA O RUOTANDO IL POMOLO, IL MEZZO GIRO DELLA SERRATURA SI SBLOCCA, HOME SI APRE E, ALLA CHIUSURA, SI RIMETTE AUTOMATICAMENTE IN SICUREZZA. NEL CASO NON SI VOGLIA CHE HOME SI RICHIUDA AUTOMATICAMENTE, È POSSIBILE DISATTIVARE QUESTA FUNZIONE.

### External Side

Just bring the electronic key closer to the escutcheon placed on the leaf: the leds go out and the bolts fall; then, by lowering the handle or turning the knob, the half-turn of the lock is released, Home opens and, when it is closed, automatically switches back to safety. If you do not want Home to close automatically, you can deactivate this function.



## Lato interno

L'APERTURA PUÒ ESSERE MANUALE OPPURE AUTOMATICA, CON PRESSIONE SUL TOUCH SCREEN INSERITO NELLA PORTA, ATTRAVERSO CUI POTRETE SVOLGERE ALTRE SEMPLICI OPERAZIONI, FRA LE QUALI L'ABILITAZIONE DI NUOVE CHIAVI ELETTRONICHE. ANCHE IN CASO DI GUASTO ELETTRONICO O DI BLACK OUT, OGNI FASE DI APERTURA E CHIUSURA PUÒ ESSERE SVOLTA MANUALMENTE, INSERENDO LA CHIAVE NEL CILINDRO.

### Internal side

The opening can be manual or automatic, with pressure on the touch screen inserted in the door, through which you can perform other simple operations, including the enabling of new electronic keys. Even in the case of electronic failure or blackout, every opening and closing operation can be performed manually, by inserting the key into the cylinder.



## New Power

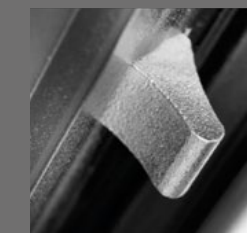
SISTEMA ANTI-MANIPOLAZIONE BREVETTATO  
MECCANISMO DEL CILINDRO ANTI-BUMPING  
GREZZO DI CHIAVE PROTETTO CON ACCOPPIAMENTO ROTONDO BREVETTATO  
DUPLICAZIONE CHIAVE PROTETTA  
2 VOLTE PIÙ RESISTENTE ALLA ROTTURA IN MEZZERIA RISPETTO AD UN CILINDRO IN OTTONE  
CILINDRO MODULARE

Patented anti-manipulation system  
Anti-bumping cylinder mechanism  
Key blanks protected with rounded patented coupling  
Key duplication protected and controlled  
2 times more resistant to halfway breakage compared to a brass cylinder  
Modular Cylinder



PANNELLI COIBENTANTI E FONOASSORBENTI, POSTI ALL'INTERNO DELLA SCOCCA, OFFRONO UN ECCELLENTE ISOLAMENTO TERMICO E ACUSTICO. LA LAMINA PARAFREDDO A FILO PAVIMENTO, PARTICOLARE INDISPENSABILE PER UNA PORTA DI SICUREZZA, PROTEGGE DA SPIFFERI D'ARIA E LAME DI LUCE, RIENTRANDO AUTOMATICAMENTE ALL'APERTURA. I DUE DEVIATORI HOOK, DI CONCEZIONE AVANZATA, AL COMANDO DELLA SERRATURA SI INSERISCONO NEL TELAIO E, COMPIENDO UNA ROTAZIONE DI NOVANTA GRADI, ANCORANO E BLOCCANO SALDAMENTE LA PORTA. I SEI ROSTRI SHILD LUNGO IL LATO DELLE CERNIERE, A BATTENTE CHIUSO S'INSERISCONO NELLE CAVITÀ CORRISPONDENTI SUL TELAIO, COSÌ DA IMPEDIRE LO SCARDINAMENTO.

An excellent thermal and acoustic insulation is guaranteed through insulating and sound-absorbing panels, placed within the body. The draught excluding sill, a must for a security door, protects from drafts of air and blades of light, automatically withdrawing when opening. The two advanced design Hook deviators, insert into the frame operated by the lock and, by making a 90 degree turn, anchor and firmly lock the door. The six Shild grips along the hinge side, with the leaf closed insert in the corresponding cavities on the frame, so as to prevent unhinging.



Rostro fisso shild  
Fixed grip



Deviatore hook  
Hook deviator



Lamina parafreddo  
Cold excluding sill

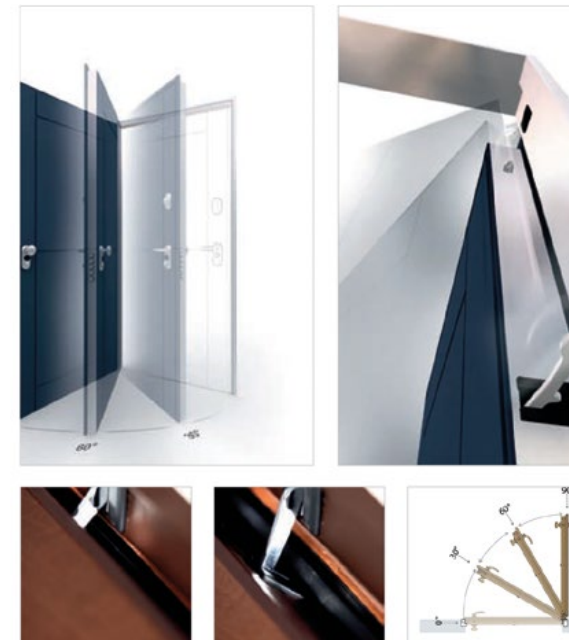
# Optional

## Features

### No slam

L'INSTALLAZIONE DEL SISTEMA METTE TOTALMENTE SOTTO CONTROLLO L'APERTURA E LA CHIUSURA DELLA PORTA. È POSSIBILE EVITARE CHE, AD ESEMPIO, COLPI DI VENTO, CORRENTI D'ARIA O SEMPLICEMENTE UNA DISTRAZIONE POSSANO CAUSARE LA CHIUSURA INVOLONTARIA, L'APERTURA REPENTINA O LO SBATTERE VIOLENTO DELLA PORTA E LE SUE POSSIBILI CONSEGUENZE. LA PORTA È "GUIDATA" DAL DISPOSITIVO CHE LA OBBLIGA A FERMARSI SU DETERMINATE POSIZIONI, OSSIA 30°, 60° E 90° D'APERTURA, MA AL CONTEMPO È LIBERA DI RUOTARE FINO ALLA SUA MASSIMA APERTURA (180° QUANDO CIÒ È POSSIBILE DALLA CONFIGURAZIONE DI MONTAGGIO). IL SISTEMA È FORMATO DA 2 DISPOSITIVI, NEL CASO DI PORTE DOPPIO BATTENTE VIENE INSTALLATO SOLO SULL'ANTA MOBILE.

*The installation of the system provides total control of the opening and closing of the door. It is possible to avoid that, for example, gusts of wind, air draughts or simply a distraction can cause the accidental closing, the sudden opening or the violent slamming of the door and its possible consequences. The door is "guided" by the device which makes it stop on certain positions, i.e. 30, 60 and 90° of opening, but at the same time it is free to rotate up to its maximum aperture (180° when this is possible by the fitting configuration). The system consists of 2 devices, in the case of double leaf doors it is installed only on the mobile leaf.*



### D-Live

SPIONCINO DIGITALE CON CORNICE DIGITALE ALL'INTERNO DEL BATTENTE CHE PERMETTE DI VISUALIZZARE CHI SUONA ALLA NOSTRA PORTA. INOLTRE È DOTATO DI RAGGI INFRAROSSI CHE PERMETTONO UNA PERFETTA VISIONE ANCHE IN CONDIZIONI DI SCARSA LUMINOSITÀ.

*Digital peephole with digital frame inside the leaf that allows you to see who is ringing at the door. In addition, it is equipped with infrared rays which allow a perfect vision in poor lighting conditions.*



### Open view

GRAZIE AL NUOVO LIMITATORE DI APERTURA OPEN VIEW POTRETE GODERE DI UNA VISUALE LIBERA DA OSTACOLI E INGOMBRI. OPEN VIEW CONSENTE, INFATTI, L'APERTURA PARZIALE DELLA PORTA E IL SUO BLOCCO, SENZA CHE IL CAMPO VISIVO VENGA OSTRUITO DAL TRADIZIONALE BRACCETTO DI SICUREZZA. IL NUOVO DISPOSITIVO, POSIZIONATO NELLA PARTE ALTA DEL TELAIO, CONSENTE DI AVERE UNA VISUALE PERFETTAMENTE LIBERA.

*Thanks to OPEN VIEW the new opening-limiting device you can enjoy a view free from obstacles and hindrances. Open View allows, in fact, the partial opening of the door and its block, without the viewing field being blocked by the traditional security arm. The new device, placed on the upper part of the frame, allows you to have a perfectly free view.*

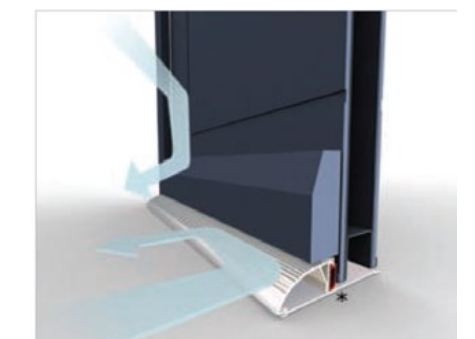


### Soglia fissa a pavimento

CONSENTE UNA MAGGIORE PROTEZIONE DALLE INFILTRAZIONI D'ACQUA E DALLE CORRENTI D'ARIA. È DISPONIBILE INOLTRE UNA VERSIONE CHE CON LA SUA ALTEZZA MOLTO CONTENUTA (16MM) SODDISFA LA NORMATIVA EUROPEA RIGUARDANTE I DISABILI, PERTANTO NON HA LIMITI DI IMPIEGO.

*Fixed floor threshold*

*Allows greater protection from water seepage and air draughts. A version is also available which, with its very reduced height (16mm) satisfies the European legislation regarding people with disabilities, therefore having no limits of use.*



L'EVOLUZIONE DELLE TECNOLOGIE E LA CONTINUA RICERCA PORTANO ITALPORTE AD UN CONTINUO MIGLIORAMENTO DEI SUOI PRODOTTI:  
LE EVENTUALI MODIFICHE APPORTATE, RISPETTO AL PRESENTE CATALOGO, SONO ESCLUSIVAMENTE INDIRIZZATE A RAGGIUNGERE TALE OBIETTIVO. QUESTI MIGLIORAMENTI POTRANNO ESSERE REALIZZATI SENZA ALCUN PREAVVISO.  
LE IMMAGINI RIPORTATE NON DEVONO ESSERE CONSIDERATE VINCOLANTI AI FINI DELLA FORNITURA DELLE PORTE. QUESTO CATALOGO NON È UN DOCUMENTO CONTRATTUALE.  
LA RIPRODUZIONE, ANCHE PARZIALE DI GRAFICA, IMMAGINI E TESTI È VIETATA.  
LA RIPRODUZIONE DELLE IMMAGINI È CONCESSA SOLO SU AUTORIZZAZIONE SCRITTA DI ITALPORTE E SOLO CITANDO LA FONTE.

*Italporte continues to improve its products thanks to evolving technology and continuous research: any changes to our existing range are made with this objective in mind. These changes may occur without prior notice. The actual doors should not be compared precisely to the images in this catalogue. This catalogue is not a contractual document. Reproduction of the layout, images or text is prohibited. Reproduction of the images is permitted only with written authorisation from Italporte and with acknowledgement of the source.*

CREDITS

© ITALPORTE 2018

CONCEPT & GRAPHIC DESIGN: *Noodles Comunicazione srl*

CONTENTS: *Arch. Alissia Papandrea*

Via Rocciamelone 1  
10070 San Francesco al Campo (TO)  
tel 011 92 74 401 - fax 011 92 77 560  
[info@italportebtob.it](mailto:info@italportebtob.it)